

INSTRUKCJA UŻYTKOWNIKA



PIWNICZKA OGRODOWA OVO

Piwniczka ogrodowa stanowi świetną alternatywę dla chłodni, spiżarki, czy dodatkowego miejsca magazynowania dla użytkowników domów bez podpiwniczenia. To przestrzeń do przechowywania żywności, zachowująca stabilną, stosunkowo niską temperaturę dodatnią, zapewniającą orzeźwiający chłód. Optymalne warunki temperaturowe panujące w podziemnej piwniczce sprzyjają przechowywaniu przetworów i świeżych warzyw, jak również leżakowaniu ulubionych win.

Wnętrze wyposażone w liczne funkcjonalne półki, które zapewniają pełny komfort użytkowania. Dodatkowym atutem jest miejsce do przechowywania warzyw zadołowanych w piasku, co znacząco wpłynie na ich świeżość i walory smakowe.

Montaż piwniczki jest niezwykle prosty, zajmuje około 5 godzin.

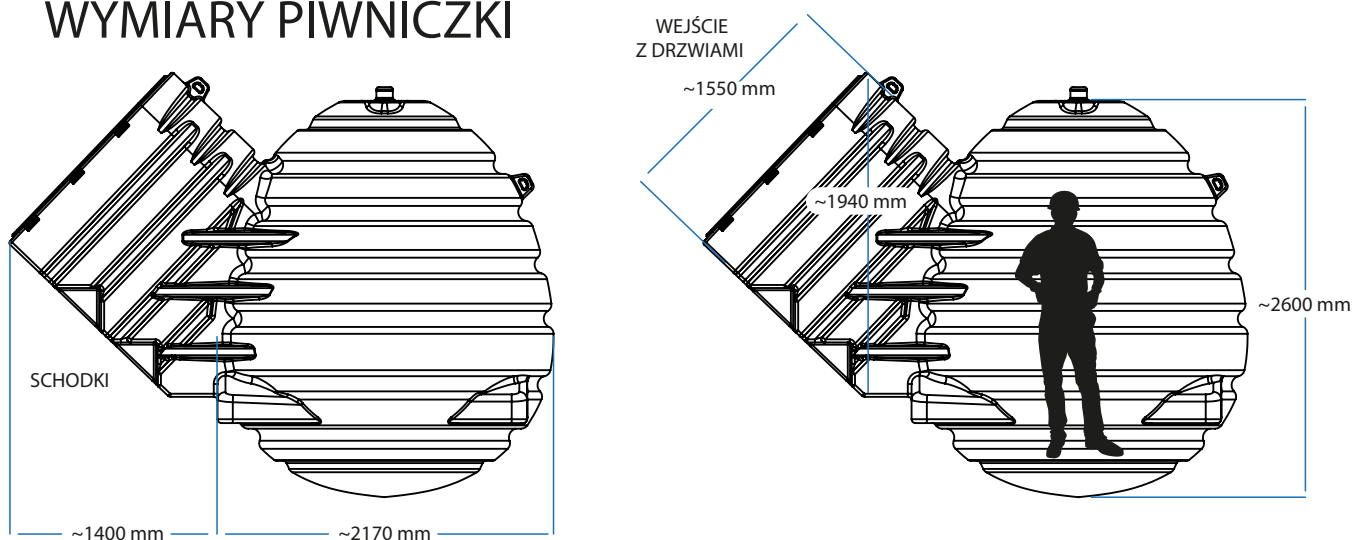
Na zainstalowanie tej nowoczesnej ziemianki potrzebujesz ok. 5 m² niezabudowanej przestrzeni w swoim ogrodzie.

Konstrukcja i materiał wykorzystany w produkcji zapewnia wysoką trwałość i odporność przede wszystkim na wilgoć.

Wysoka szczelność uniemożliwia też przedostaniu się do wnętrza niechcianych gości w postaci gryzoni.

Wentylacja grawitacyjna pozwala na swobodną wymianę powietrza i nie wymaga działania żadnych mechanizmów – wymiana powietrza następuje pod wpływem różnicy temperatur. Dzięki temu piwniczka zapewnia nam wymierne korzyści ekonomiczne, jak choćby znaczące obniżenie opłat za energię elektryczną.

WYMIARY PIWNICZKI



INSTRUKCJA MONTAŻU

Piwniczkę ogrodową należy zainstalować w miejscach wyłączonych z ruchu pieszego, samochodowego i miejsc parkingowych.

Nieprzestrzeganie zasad prawidłowego montażu może skutkować uszkodzeniem produktu. Pod piwniczkę należy wykonać odpowiedniej wielkości wykop wg poniższych wytycznych.

Wyznacz miejsce montażu piwniczki według podanych zaleceń. Wybór miejsca usytuowania piwniczki warunkuje prawidłową instalację, bezpieczne użytkowanie i serwisowanie. Należy upewnić się, czy stanowisko spełnia wymogi bezpieczeństwa.

SPECYFIKACJA TECHNICZNA

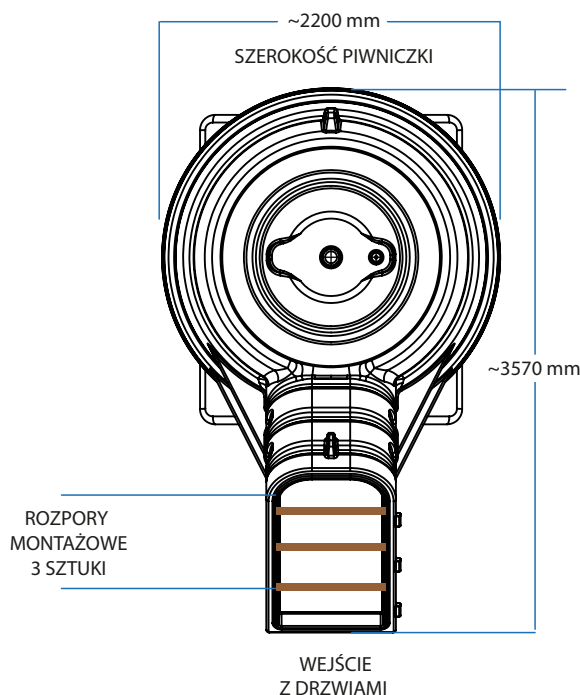
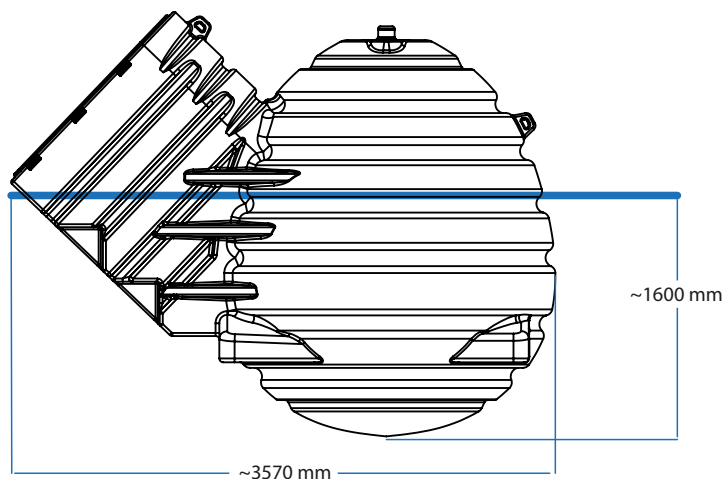
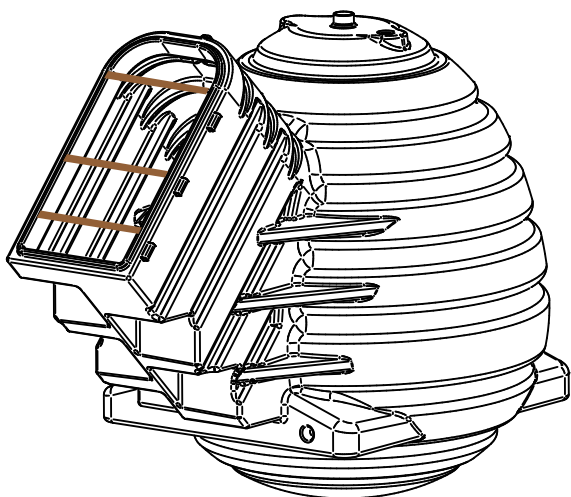
Powierzchnia półek:	6,7 m ²
Powierzchnia podłogi:	1,2 m ²
Objętość wewnętrzna (całkowita):	7.500 L

- materiał piwniczki: Polietylen
- dwa uchwyty do zawieszenia podczas montażu
- wypusty kotwiczące w gruncie (piwniczka nie wymaga zakotwienia w gruncie za pomocą dodatkowych elementów)
- wentylacja grawitacyjna – wywiewka na rurę Ø 110 mm
- podłoga z otworem rewizyjnym, możliwość dociążenia za pomocą piasku
- obciążenie półek całkowite 150 kg
- obciążenie półki pojedyncze max 20 kg

WYPOSAŻENIE:

- izolowane drzwi zamykane na kluczyk o powierzchni imitującej drewno
- instalacja elektryczna 230v
- oświetlenie LED (3 x oprawa GU10)
- barierka schodowa
- 3 drewniane rozpory montażowe
- podłoga z otworem rewizyjnym – możliwość przechowywania w piasku np. warzyw (ok 160 L piasku)
- komin wentylacyjny Ø 110 mm

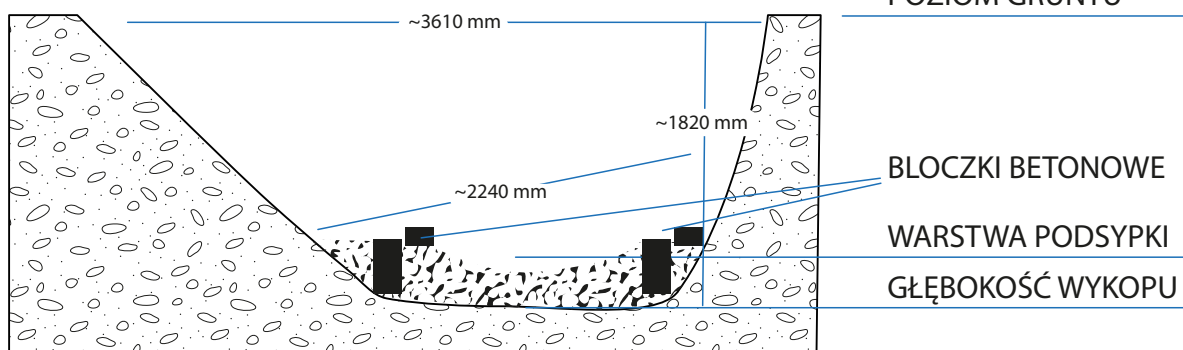
**UWAGA
PRZED MONTAŻEM**
ZASTOSUJ ROZPORY MONTAŻOWE
WEWNĄTRZ KLATKI SCHODOWEJ.



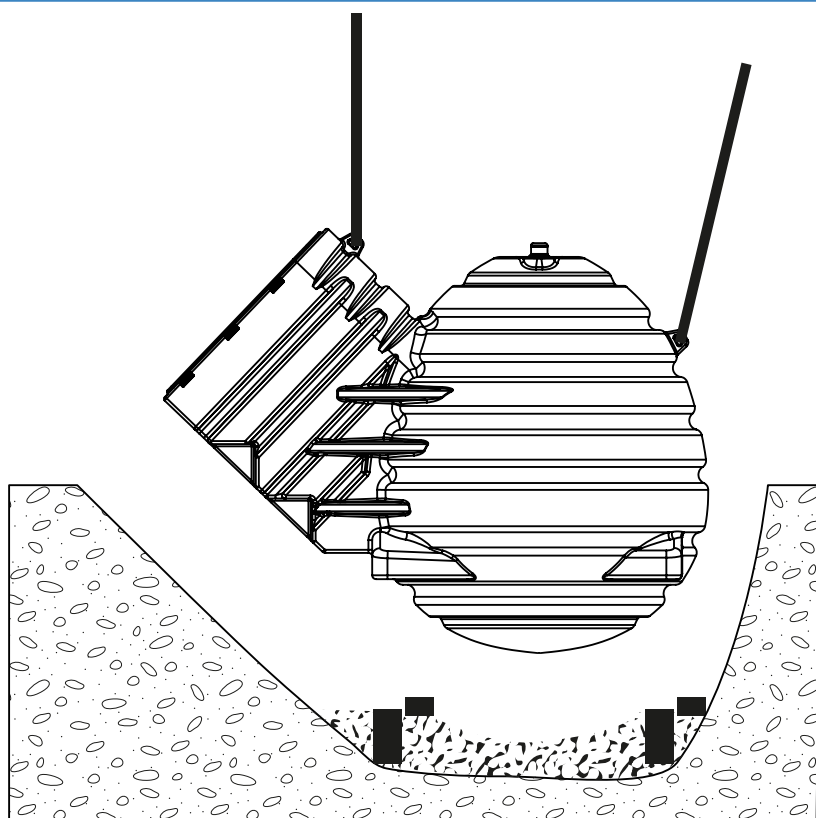
Instalacja piwniczki powinna odbywać się pod nadzorem kierownika budowy. Warunkiem niezbędnym gwarancji jest dokumentacja zdjęciowa z etapów instalacji piwniczki zgodna z instrukcją oraz oświadczenie montażysty.

Wykop powinien zostać wykonany w odległości min. 3m od obrysu budynku, 3m od ciągu jezdni oraz 1,5m od rury gazowej lub wodociągowej.

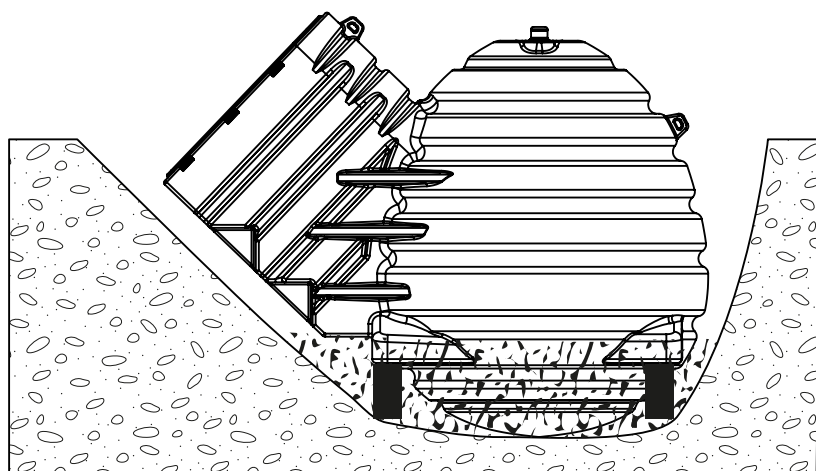
WYMIARY WYKOPU



1. Wykonaj wykop o wymiarach większych od wymiarów piwniczki o 20 cm z każdej ze stron. Uwzględnij wysokość warstwy podsypki piaskowo-cementowej, na której zostanie posadowiona piwniczka. Umieść 4 bloczki betonowe o wymiarach minimalnych 12 x 24 x 38 cm w dnie wykopu. Wypoziomuj, pozbydź się ostrych kamieni i wszystkich elementów, które mogłyby podczas montażu uszkodzić piwniczkę. Wykonaj wspomnianą wcześniej mieszankę piasku z cementem w proporcjach 150 kg cementu na 1 m³ piasku i umieść na dnie wykopu.



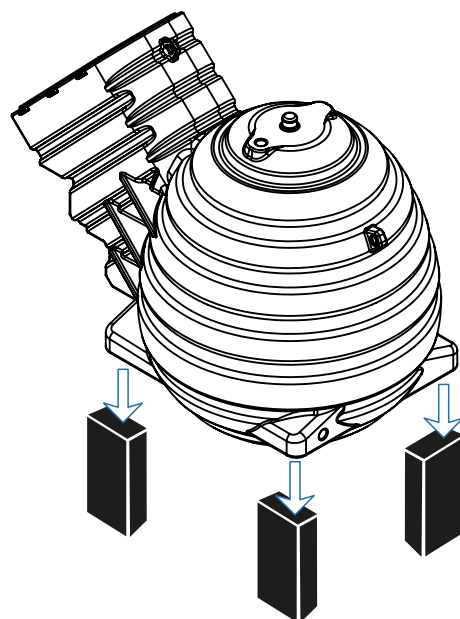
2. Piwniczkę umieszczamy na dnie wykopu i poziomujemy. Nadmiar ziemi z wykopu będzie użyty do obsypania górnej części piwniczki.



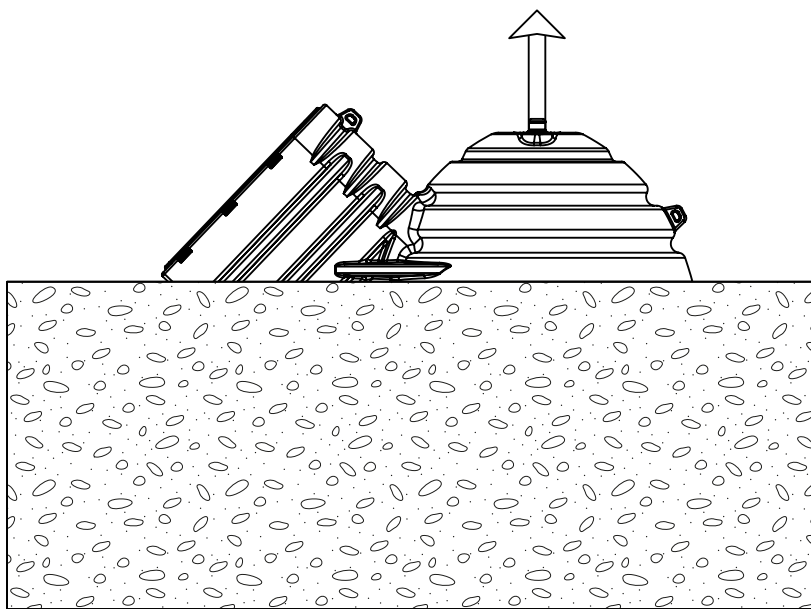
WAŻNE

**SPRAWDŹ CZY DRZWI
WEJŚCIOWE DO PIWNICZKI
SĄ ODPOWIEDNIO
ZABEZPIECZONE
PRZED OTWARCIEM.**

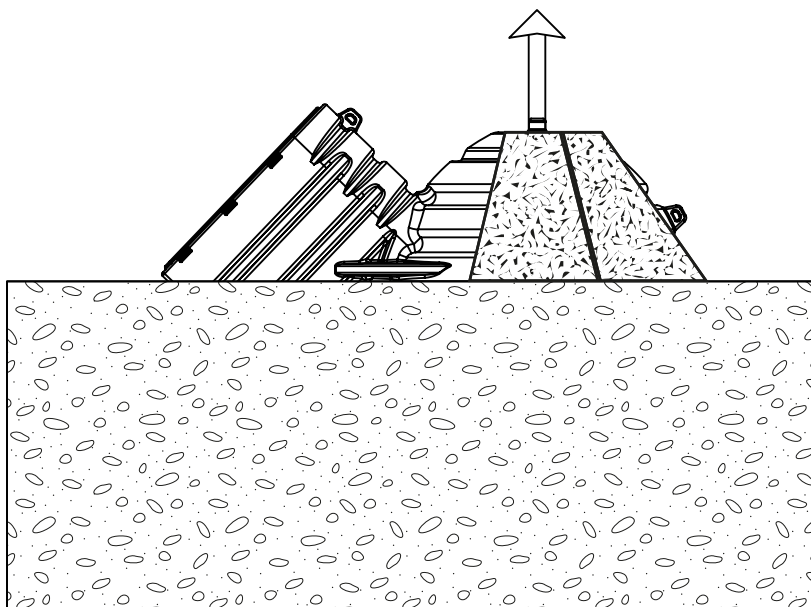
**PIWNICZKA NIE WYMAGA
ZAKOTWIENIA W GRUNCIE
ZA POMOCĄ DODATKOWYCH
ELEMENTÓW**



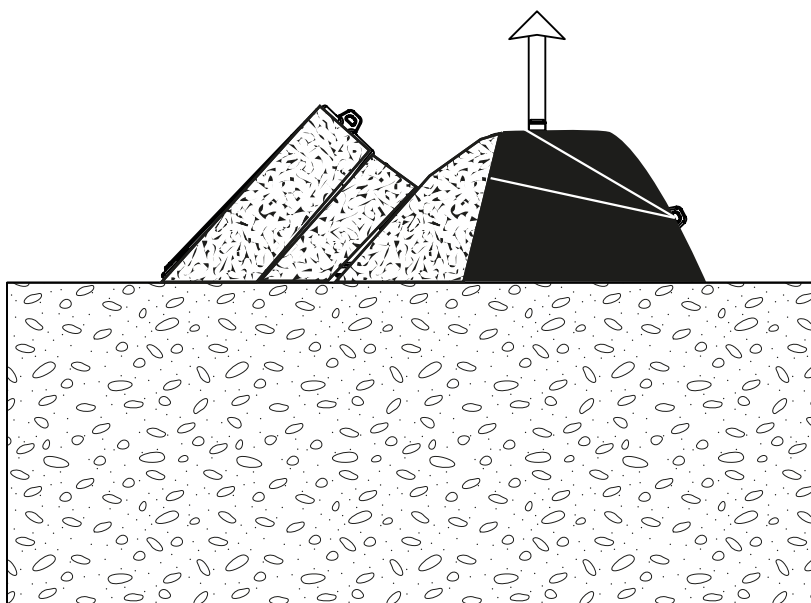
**WYPUSTY KOTWICZĄCE W GRUNCIE
NA BLOCZKACH BETONOWYCH**



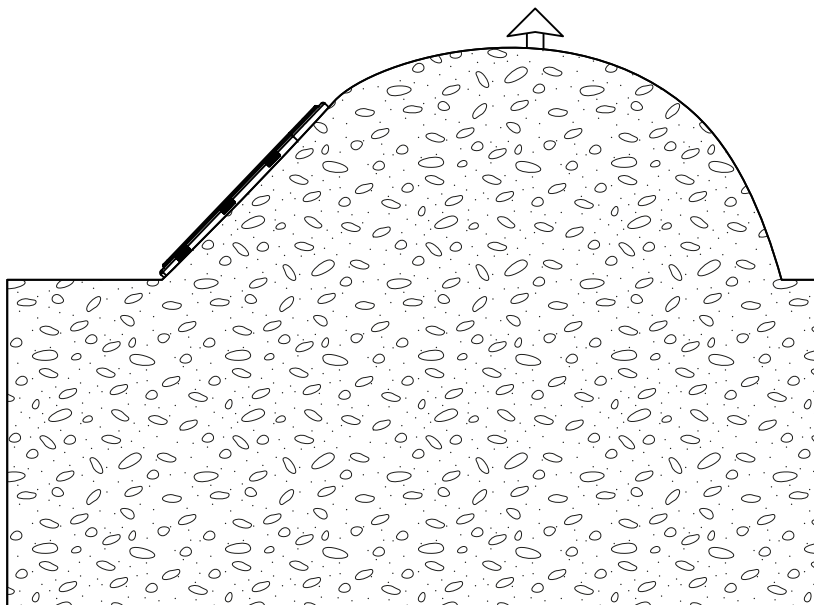
3. Piwniczkę zasypujemy ziemią do odpowiedniego poziomu, nie ubijając jej mechanicznie. Dodatkowe zagęszczanie gruntu wykonujemy za pomocą wody. Na szczycie piwniczki montujemy wywiewkę wentylacyjną.



4. W celu uzyskania optymalnej izolacji stosujemy warstwę styropianu na pozostałą ponad gruntem część piwniczki. Zalecana grubość to ok 8-10 cm. Można zastosować np. dwie warstwy po ok 4 cm.



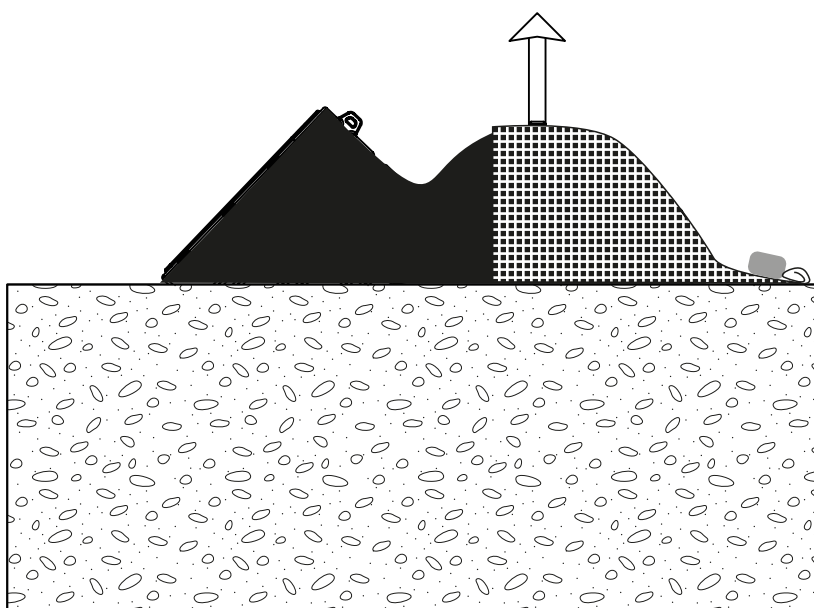
5. Po wykonaniu dodatkowej warstwy izolacji styropianem zalecamy przykrycie całości folią budowlaną. W celu jej zabezpieczenia przed obsunięciem można wykonać dodatkowe mocowanie do wystających uchwyty transportowych.



6. Po wykonaniu dodatkowej izolacji termicznej przystępujemy do osypywania piwniczki ziemią. Należy to robić ostrożnie, aby nie uszkodzić konstrukcji piwniczki. Maksymalna warstwa ziemi na szczycie piwniczki nie powinna przekraczać 50 cm.

MONTAŻ W WARUNKACH TRUDNYCH

Instalacja w miejscach o podwyższonym lub wysokim poziomie wód gruntowych



Instalowanie piwniczki na terenach podmokłych wymaga dodatkowych obciążeń zadołowanej ziemianki.

W celu zabezpieczenia przed wypchnięciem konstrukcji z gruntu konieczne jest obciążenie z zastosowaniem siatki ocynkowanej i bloczków betonowych.

Masa obciążenia powinna wynosić ok. 1000 kg.

UWAGA !

Obciążenie powinno być zastosowane poza konstrukcją piwniczki, aby nie uszkodzić jej kopuły.

Dopiero tak przygotowane dodatkowe zabezpieczenie obsypujemy ziemią.

Dzięki temu siatka wraz z ziemią pozwoli uzyskać jednolitą strukturę zabezpieczającą przed wypychaniem piwniczki.

Dodatkowe obciążenie możemy uzyskać poprzez zasypanie otworu rewizyjnego w podłodze.

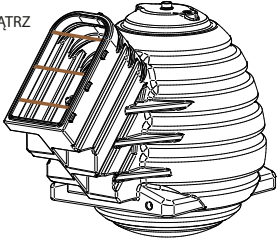
W tym celu wypełniamy go piaskiem ok 160 L tworząc dodatkowe miejsce do przechowywania warzyw, np. marchewki.

DZIENNIK INSTALACJI PIWNICZKI OGRODOWEJ

INWESTOR ADRES

OBIEKT

UDOKUMENTOWANE ETAPY BUDOWY WARUNKIEM GWARANCJI* STOSUJ SIĘ DO INSTRUKCJI MONTAŻU KROK PO KROKU

MONTAŻ PRZYKŁAD - ETAPY	DATA	ILOŚĆ WYKONANYCH ZDJĘĆ	PODPIS WYKONAWCY INSTALATORA
<p>ZASTOSUJ ROZPORY MONTAŻOWE EWNAŹRZ KLATKI SCHODOWEJ.</p>  <p>WAŻNE SPRAWDŹ CZY DRZWI WEJŚCIOWE DO PIWNICZKI SĄ ODPOWIEDNIO ZABEZPIECZONE PRZED OTWARCIEM.</p>			
<p>1. Wykonaj wykop o wymiarach większych od wymiarów piwniczki o 20 cm z każdej ze stron. Uwzględnij wysokość warstwy podsypki piaskowo-cementowej, na której zostanie posadowiona piwniczka. Umieść 4 bloczki betonowe o wymiarach minimalnych 12 x 24 x 38 cm w dnie wykopu. Wypoziomuj, pozbadź się ostrych kamieni i wszystkich elementów, które mogłyby podczas montażu uszkodzić piwniczkę. Wykonaj wspomnianą wcześniej mieszankę piasku z cementem w proporcjach 150 kg cementu na 1 m³ piasku i umieść na dnie wykopu.</p>			
<p>2. Piwniczkę umieszczamy na dnie wykopu i poziomujemy. Nadmiar ziemi z wykopu będzie użyty do obsypania górnej części piwniczki.</p>			
<p>3. Piwniczkę zasypujemy ziemią do odpowiedniego poziomu, nie ubijając jej mechanicznie. Dodatkowe zagęszczanie gruntu wykonujemy za pomocą wody. Na szczycie piwniczki montujemy wywiewkę wentylacyjną.</p>			
<p>4. W celu uzyskania optymalnej izolacji stosujemy warstwę styropianu na pozostałą ponad gruntem część piwniczki. Zalecana grubość to ok 8-10 cm. Można zastosować np. dwie warstwy po ok 4 cm.</p>			
<p>5. Po wykonaniu dodatkowej warstwy izolacji styropianem zalecamy przykrycie całości folią budowlaną. W celu jej zabezpieczenia przed obsunięciem można wykonać dodatkowe mocowanie do wystających uchwyty transportowych.</p>			
<p>6. Po wykonaniu dodatkowej izolacji termicznej przystępujemy do osypywania piwniczki ziemią. Należy to robić ostrożnie, aby nie uszkodzić konstrukcji piwniczki. Maksymalna warstwa ziemi na szczycie piwniczki nie powinna przekraczać 50 cm.</p>			
<p>Instalowanie piwniczki na terenach podmokłych wymaga dodatkowych obciążeń zadołowanej ziemianki. W celu zabezpieczenia przed wypchnięciem konstrukcji z gruntu konieczne jest obciążenie z zastosowaniem siatki ocynkowanej i bloczków betonowych. Masa obciążenia powinna wynosić ok. 1000 kg.</p> <p>UWAGA ! Obciążenie powinno być zastosowane poza konstrukcją piwniczki, aby nie uszkodzić jej kopuły.</p> <p>Dopiero tak przygotowane dodatkowe zabezpieczenie obsypujemy ziemią. Dzięki temu siatka wraz z ziemią pozwoli uzyskać jednolitą strukturę zabezpieczającą przed wypychaniem piwniczki. Dodatkowe obciążenie możemy uzyskać poprzez zasypanie otworu rewizyjnego w podłodze. W tym celu wypełniamy go piaskiem ok 160 L tworząc dodatkowe miejsce do przechowywania warzyw, np. marchewki.</p>			

*** Warunkiem koniecznym otrzymania gwarancji jest wymagana dokumentacja zdjęciowa z etapów instalacji piwniczki Ovo oraz wymagane oświadczenie montażysty.**

Miejscowość / Data

.....

Oświadczenie montażysty:

Montażysta,
odpowiedzialny za montaż i posadowienie piwniczki podziemnej Ovo zaświadcza, że piwniczka została zadołowana zgodnie z instrukcją montażu Producenta a wypełniony protokół z montażu wraz z dokumentacją fotograficzną został przekazany Inwestorowi.

.....

Podpis / pieczęćka

PODŁĄCZENIE OŚWIETLENIA PIWNICZKI DO INSTALACJI ELEKTRYCZNEJ

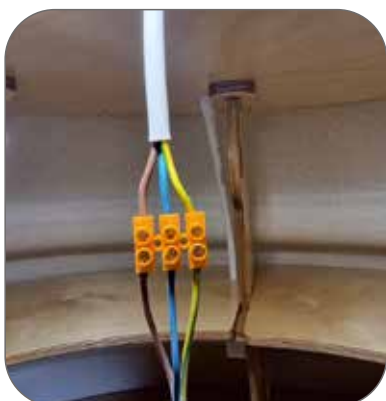
Montaż instalacji elektrycznej wykonać może tylko elektryk z uprawnieniami.



1. Odkręć kratkę wentylacyjną i odszukaj przewód ze złączem przyłączeniowym.



2. Przelóż przewód o średnicy zewn. ok. 10 mm przez dławik i przeciągnij do środka piwniczki. Dokręć nakrętkę dławika aby zablokować przewód oraz uszczelnić połączenie.



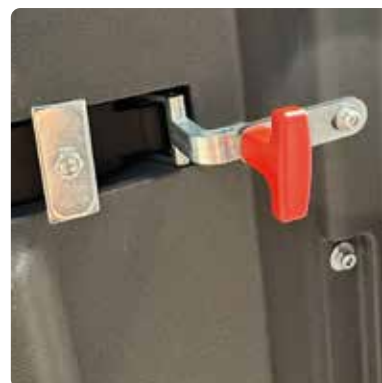
3. Podłącz przewód do złączki elektrycznej po podłączeniu schowaj kabel pod sufitem i przykręć kratkę wentylacyjną

UWAGA

WYJŚCIE AWARYJNE Z PIWNICZKI

W sytuacji gdy drzwi zatrzasną się od środka należy wykręcić czerwony motylek przy drzwiach, który uwolnij zapadkę zamka i umożliwi wypchnięcie drzwi do góry.

(wewnątrz piwniczki koło zamka umieszczona jest etykieta z informacją)



GWARANCJA NA PIWNICZKĘ OGRODOWĄ OVO

1. Okres gwarancji, liczony od daty zakupu wynosi:

- a. 10 lat dla konstrukcji piwniczki
- b. 2 lata dla wyposażenia dodatkowego i akcesoriów

2. Jeśli w okresie gwarancji wystąpi wada opisana powyżej, Gwarant dokona nieodpłatnej naprawy rzeczy lub wymieni elementy wadliwe na nowe, wg swojego uznania. W przypadku wymiany elementy wadliwe zostaną zwrócone Gwarantowi, chyba że Gwarant oświadczy inaczej.

3. Wada winna być zgłoszona listem poleconym na adres siedziby Gwaranta lub pocztą elektroniczną na adres: reklamacje@prosperplast.pl w terminie 14 dni od jej wykrycia pod rygorem utraty uprawnień z gwarancji. Wraz ze zgłoszeniem należy przesłać dokument zakupu oraz Dziennik instalacji, wg wzoru stanowiącego część Instrukcji użytkownika (w przypadku przesłania skanu lub kopii Gwarant może domagać się dostawienia oryginałów).

4. Gwarancja nie obowiązuje w następujących przypadkach:

- a. nieprzestrzegania przez wykonawcę zasad montażu ustalonych przez Gwaranta w Instrukcji użytkownika,
- b. dokonywania przeróbek lub użytkowania rzeczy (w tym elementów towarzyszących, w szczególności wyposażenia dodatkowego lub akcesoriów) w sposób niezgodny z przeznaczeniem, ustalonym przez Gwaranta w Instrukcji użytkownika,
- c. uszkodzeń powstałych z przyczyn innych niż spowodowanych prawidłowo zainstalowanym produktem,
- d. działania siły wyższej, tj. zjawisk nadzwyczajnych, w szczególności natury hydrologicznej, atmosferycznej, geologicznej, niezależnych od woli człowieka
- e. stosowania wyposażenia dodatkowego lub akcesoriów nie pochodzących od Gwaranta lub w inny sposób wskazanych przez Gwaranta jako dopuszczalne,

5. W przypadku, gdy nabywcą jest konsument, gwarancja nie wyłącza, nie ogranicza ani nie zawiesza uprawnień kupującego wynikających z rękojmi.

6. Gwarancja obejmuje rzeczy zakupione i zastosowane na terytorium Rzeczypospolitej Polskiej/Unii Europejskiej.

7. Z uwagi na specyfikę produktów objętych gwarancją oraz jej okres, Gwarant zmuszony jest odwoływać się do dodatkowych dokumentów, takich jak, Dziennik instalacji, czy Instrukcji użytkownika. W sytuacji, gdyby którekolwiek z postanowień tych dokumentów okazało się niedostępne, niezrozumiałe lub niejasne dla uprawnionego, ma on prawo żądać od Gwaranta przedłożenia tych dokumentów i udzielenia niezbędnych, zrozumiałych i transparentnych wyjaśnień.